

4 Ventilator Typ MB

Brandschutzgehäuse F90, Stutzen seitlich



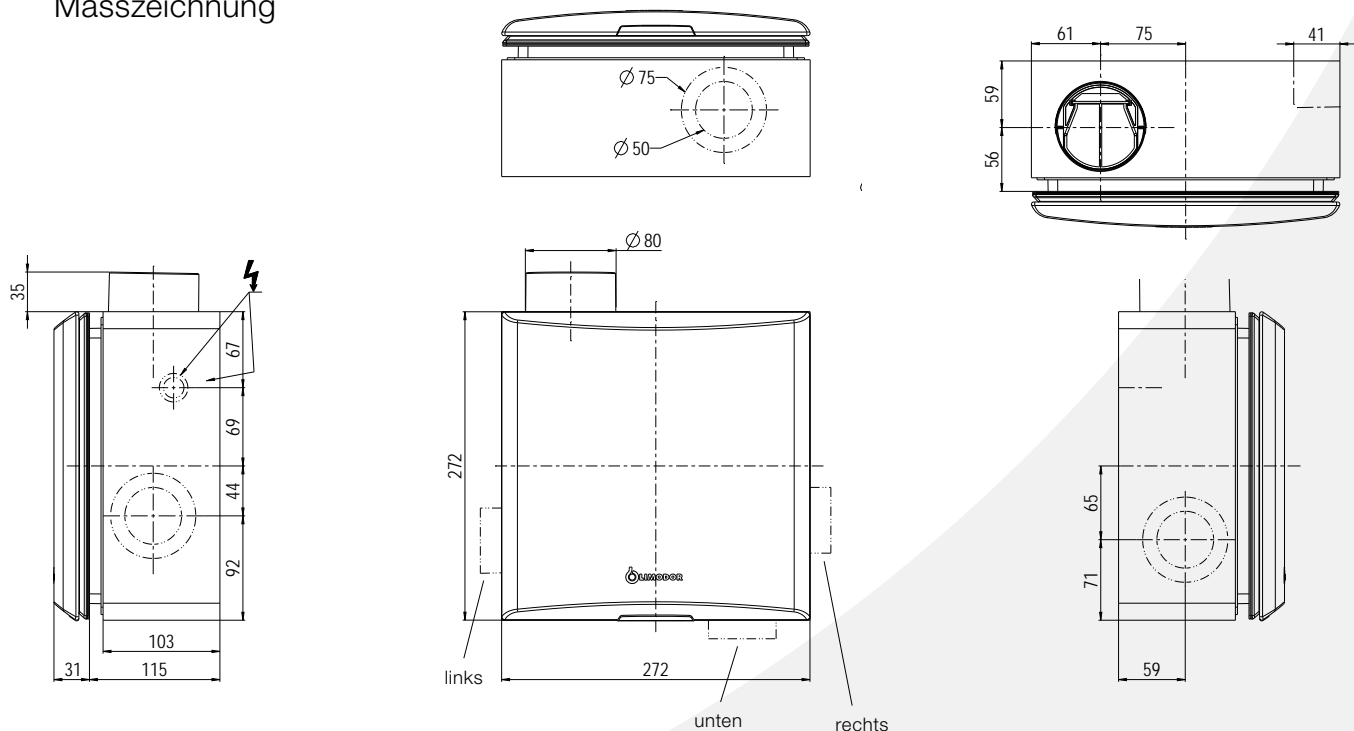
Gehäuse Typ: MB-G

Beschreibung

Abluftventilator für wandbündigen Einbau, bestehend aus einem Kunststoffgehäuse mit 15 mm Brandschutzummantelung und seitlichem Ausblasstutzen. Die automatisch dichtschiessende Rückschlagklappe verhindert das Übertragen von Schall, Geruch und Kaltrauch. Das Gehäuse ist geeignet zur Einlage in die Betondecke. Mittels Bohrungen auf drei Seiten wird ein Nebenanschluss oder eine direkte WC-Entlüftung ermöglicht. Die ohne Werkzeug montierbare Gebläseeinheit mit Energiesparmotor ist körperschallabsorbierend, standardmässig ausgestattet mit Nachlauf-Modul, Filter und Frontabdeckung. Der Ventilator ist speziell geeignet zum Anschluss von mehreren Einheiten an eine gemeinsame Hauptleitung.

Schutzgrad: **Strahlwassergeschützt IPX5**

Masszeichnung



Bestellhinweise Gehäuse

Typ	Beschreibung	Artikel Nr.
MB-G	Brandschutzgehäuse Stutzen seitlich	11100
MB1-G	Brandschutzgehäuse Stutzen seitlich für Nebenanschluss links Ø 50mm	11110
MB11-G	Brandschutzgehäuse Stutzen seitlich für Nebenanschluss links Ø 80mm	11111
MB2-G	Brandschutzgehäuse Stutzen seitlich für Nebenanschluss rechts Ø 50mm	11120
MB21-G	Brandschutzgehäuse Stutzen seitlich für Nebenanschluss rechts Ø 80mm	11121
MB3-G	Brandschutzgehäuse Stutzen seitlich für Nebenanschluss unten Ø 50mm	11130
MB31-G	Brandschutzgehäuse Stutzen seitlich für Nebenanschluss unten Ø 80mm	11131

4 Ventilator Typ MB

Gebläseeinsatz und Zubehör

Technische Daten Gebläse

Typ	Motorausführung inkl. C-NR	Volumenstrom [m ³ /h]	Motordrehzahl [min ⁻¹ (max)]	Leistungsaufnahme [W]	Stromaufnahme [A (max)]	Druckdifferenz [Pa]	Schallleistung L _{WA} [dB(A)]	Eigengeräusch LA ¹⁾ [dB(A)]	Artikel Nr.
M 60 ⁴⁾	1-stufig	60	1600	11	0.075	99/142 ²⁾	37	33	15001 ³⁾
M 30/60 ⁴⁾	2-stufig	30/60	1200/1600	6/11	0.075	99/142 ²⁾	30/37	26/33	15101 ³⁾
M 40/60 ⁴⁾	2-stufig	40/60	1300/1600	6/11	0.075	99/142 ²⁾	34/37	30/33	15201 ³⁾
M 40/100 ⁴⁾	2-stufig	40/100	1300/2200	6/23	0.110	56	34/43	30/39	15401 ³⁾

1) nach DIN 18017-3:200-09, Ziff. 7.2.4, Fussnote (bezogen auf A_L=10m²); Luftleitung NW 80 (L = 1 m + 1 x 90° Bogen)

2) 142 Pa = Deckeneinbau

3) Lieferumfang: Gebläse, Nachlaufmodul, Filter und Frontabdeckung

4) Alle Gebläse sind auch ohne Nachlaufmodul C-NR erhältlich

→ Elektroanschlusschema siehe Kapitel 15/Seite 48

Frontabdeckung

Standard Premiumabdeckung (andere Designs sind kompatibel/Seite 50)

Farben Standard weiss (RAL 9010), gegen Aufpreis Farbe nach Wahl



15

Zubehör

Ersatzfilter



Beschreibung	Typ	Artikel Nr.
Filter M 240 x 240 x 16mm	Packung à 5 Stk.	91005
Filter M 240 x 240 x 16mm	Packung à 10 Stk.	91010

Elektronik



S19220

Beschreibung	Typ	Artikel Nr.
Nachlauf-Modul (Standard)	C-NR	19200
Intervall-Modul	C-IV	19210
Feuchte-Modul	C-FR 2	S19220
Zeitschalt-Modul	C-ZM	19260

→ Komplettes Elektronikzubehör siehe Kapitel 12/ab Seite 30

Montage



12420

Beschreibung	Typ	Artikel Nr.
Montagebügel	M-MB	12420
Etagenbogen Ø 80mm	EB	12470
Nebenanschluss-Stützen	AS-50	18500

→ Komplettes Montagezubehör siehe Kapitel 14/ab Seite 42