

## 5 Ventilator Typ MHB

# Brandschutzgehäuse F90, Stutzen hinten



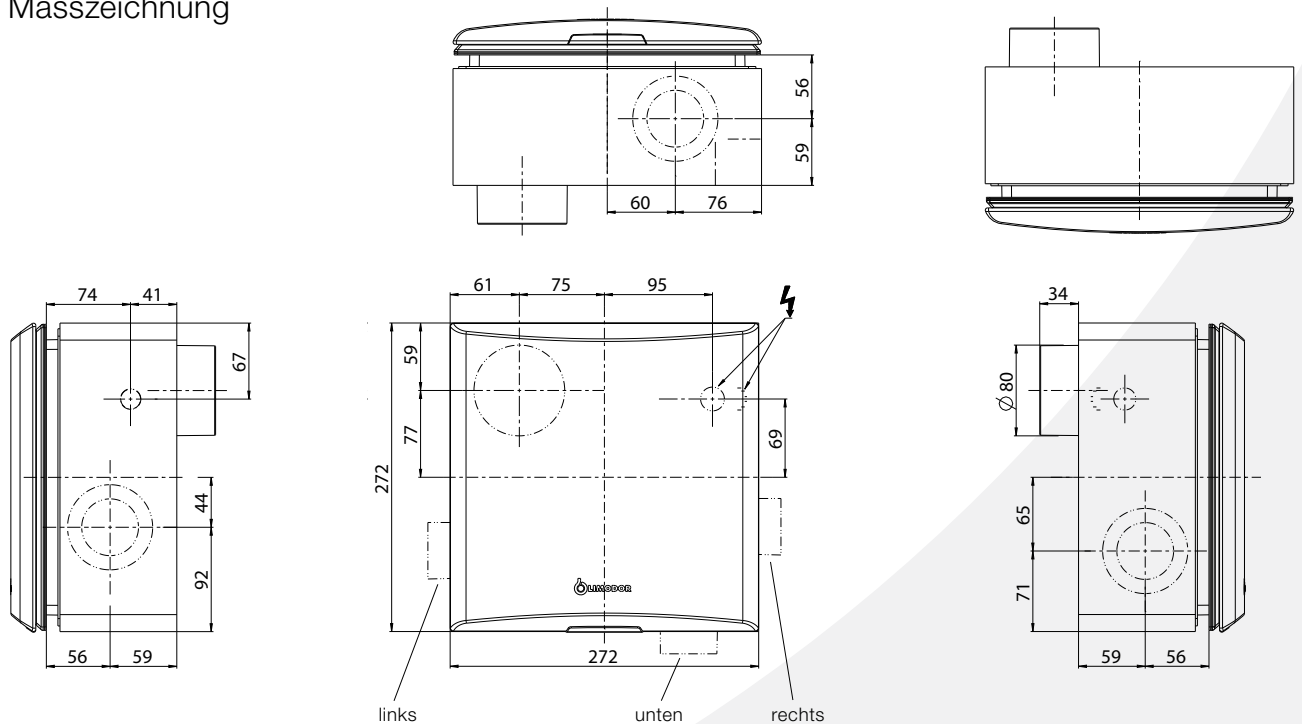
Gehäuse Typ: MHB-G

### Beschreibung

Abluftventilator für wandbündigen Einbau, bestehend aus einem Kunststoffgehäuse mit 15 mm Brandschutzummantelung und Ausblasstutzen nach hinten. Die automatisch dichtschiessende Rückschlagklappe verhindert das Übertragen von Schall, Geruch und Kaltrauch. Mittels Bohrungen auf drei Seiten wird ein Nebenanschluss oder eine direkte WC-Entlüftung ermöglicht. Die ohne Werkzeug montierbare Gebläseeinheit mit Energiesparmotor ist körperschallabsorbierend, standardmässig ausgestattet mit Nachlauf-Modul, Filter und Frontabdeckung. Der Ventilator ist speziell geeignet zum Anschluss von mehreren Einheiten an eine gemeinsame Hauptleitung.

Schutzgrad: **Strahlwassergeschützt IPX5**

### Masszeichnung



### Bestellhinweise Gehäuse

Typ	Beschreibung	Artikel Nr.
MHB-G	Brandschutzgehäuse Stutzen hinten	12100
MHB1-G	Brandschutzgehäuse Stutzen hinten für Nebenanschluss links Ø 50 mm	12110
MHB11-G	Brandschutzgehäuse Stutzen hinten für Nebenanschluss links Ø 80 mm	12111
MHB2-G	Brandschutzgehäuse Stutzen hinten für Nebenanschluss rechts Ø 50 mm	12120
MHB21-G	Brandschutzgehäuse Stutzen hinten für Nebenanschluss rechts Ø 80 mm	12121
MHB3-G	Brandschutzgehäuse Stutzen hinten für Nebenanschluss unten Ø 50 mm	12130
MHB31-G	Brandschutzgehäuse Stutzen hinten für Nebenanschluss unten Ø 80 mm	12131

## 5 Ventilator Typ MHB

# Gebläseeinsatz und Zubehör

### Technische Daten Gebläse

Typ	Motorausführung inkl. C-NR	Volumenstrom [m <sup>3</sup> /h]	Motordrehzahl [min <sup>-1</sup> (max)]	Leistungsaufnahme [W]	Stromaufnahme [A (max)]	Druckdifferenz [Pa]	Schallleistung L <sub>WA</sub> [dB(A)]	Eigengeräusch LA <sup>1)</sup> [dB(A)]	Artikel Nr.
M 60 <sup>4)</sup>	1-stufig	60	1600	11	0.075	66	37	33	15001 <sup>3)</sup>
M 30/60 <sup>4)</sup>	2-stufig	30/60	1200/1600	6/11	0.075	66	30/37	26/33	15101 <sup>3)</sup>
M 40/60 <sup>4)</sup>	2-stufig	40/60	1300/1600	6/11	0.075	66	34/37	30/33	15201 <sup>3)</sup>
M 40/100 <sup>4)</sup>	2-stufig	40/100	1300/2200	6/23	0.110	58	34/43	30/39	15401 <sup>3)</sup>

1) nach DIN 18017-3:200-09, Ziff. 7.2.4, Fussnote (bezogen auf A<sub>L</sub>=10m<sup>2</sup>); Luftleitung NW 80 (L = 1 m + 1 x 90° Bogen)

3) Lieferumfang: Gebläse, Nachlaufmodul, Filter und Frontabdeckung

4) Alle Gebläse sind auch ohne Nachlaufmodul C-NR erhältlich

→ Elektroanschlussschema siehe Kapitel 15/Seite 48

### Frontabdeckung

Standard Premiumabdeckung (andere Designs sind kompatibel/Seite 50)

Farben Standard weiss (RAL 9010), gegen Aufpreis Farbe nach Wahl



### Zubehör

#### Ersatzfilter



Beschreibung	Typ	Artikel Nr.
Filter M 240 x 240 x 16mm	Packung à 5 Stk.	91005
Filter M 240 x 240 x 16mm	Packung à 10 Stk.	91010

#### Elektronik



19260

Beschreibung	Typ	Artikel Nr.
Nachlauf-Modul (Standard)	C-NR	19200
Intervall-Modul	C-IV	19210
Feuchte-Modul	C-FR 2	S19220
<b>Zeitschalt-Modul</b>	<b>C-ZM</b>	<b>19260</b>

→ Komplettes Elektronikzubehör siehe Kapitel 12 / ab Seite 30

#### Montage



12420

Beschreibung	Typ	Artikel Nr.
<b>Montagebügel</b>	<b>M-MB</b>	<b>12420</b>
Etagenbogen Ø 80mm	EB	12470
Nebenanschluss-Stützen	AS-50	18500

→ Komplettes Montagezubehör siehe Kapitel 14 / ab Seite 42