

## 7 Ventilator Typ MHB/K

# Brandschutzgehäuse F90, Stutzen mit Schmelzlotauslösung hinten



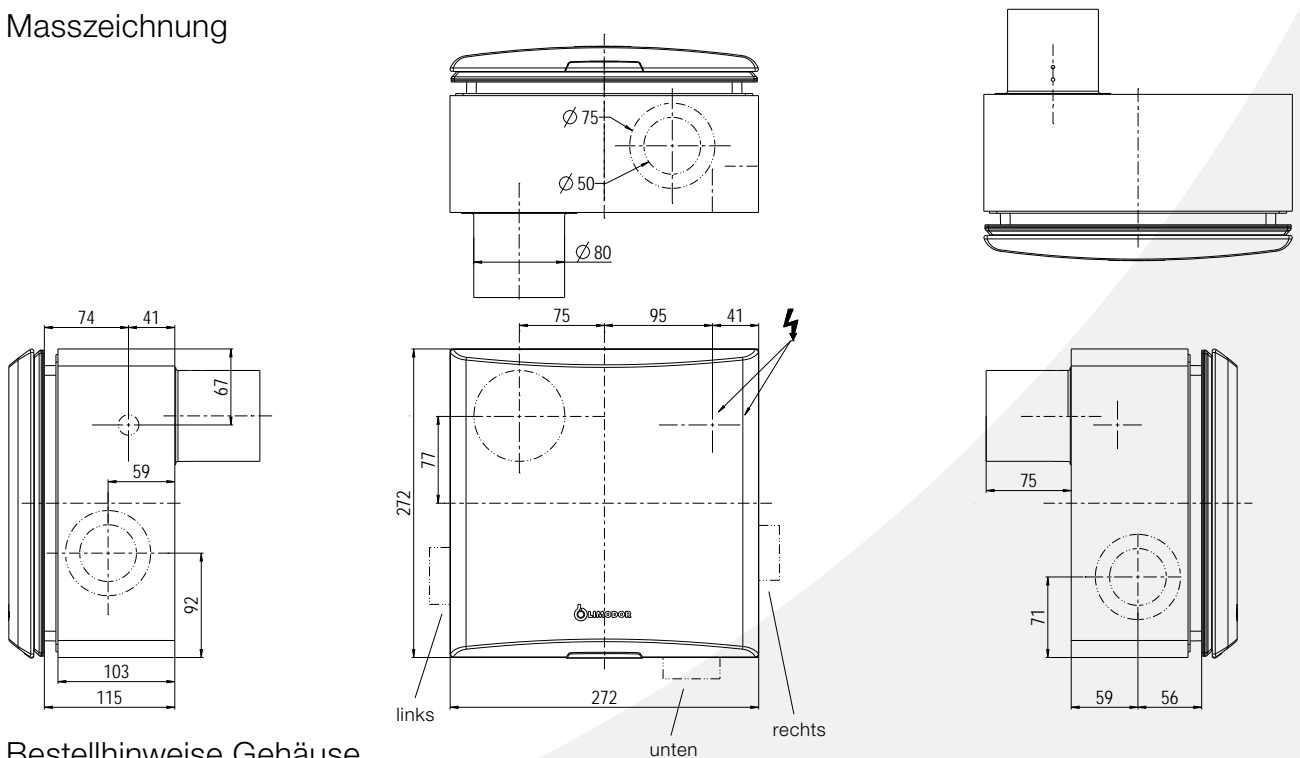
Gehäuse Typ: MHB/K-G

### Beschreibung

Abluftventilator für wandbündigen Einbau, bestehend aus einem Kunststoffgehäuse mit 15 mm Brandschutzummantelung und Ausblasstutzen nach hinten mit zusätzlicher schmelzlot-auslösender Brandabschottung. Die automatisch dichtschiessende Rückschlagklappe verhindert das Übertragen von Schall, Geruch und Kaltrauch. Mittels Bohrungen auf drei Seiten wird ein Nebenanschluss oder eine direkte WC-Entlüftung ermöglicht. Die ohne Werkzeug montierbare Gebläseeinheit mit Energiesparmotor ist körperschallabsorbierend, ausgestattet mit Filter und Frontabdeckung. Der Ventilator ist speziell geeignet zum Anschluss von mehreren Einheiten an eine gemeinsame Hauptleitung.

Schutzgrad: **Strahlwassergeschützt IPX5**

### Masszeichnung



### Bestellhinweise Gehäuse

Typ	Beschreibung	Artikel Nr.
MHB/K-G	Brandschutzgehäuse Stutzen hinten mit Schmelzlotauslösung	12200
MHB1/K-G	Brandschutzgehäuse Stutzen hinten mit Schmelzlotauslösung für Nebenanschluss links Ø 50 mm	12210
MHB11/K-G	Brandschutzgehäuse Stutzen hinten mit Schmelzlotauslösung für Nebenanschluss links Ø 80 mm	12211
MHB2/K-G	Brandschutzgehäuse Stutzen hinten mit Schmelzlotauslösung für Nebenanschluss rechts Ø 50 mm	12220
MHB21/K-G	Brandschutzgehäuse Stutzen hinten mit Schmelzlotauslösung für Nebenanschluss rechts Ø 80 mm	12221
MHB3/K-G	Brandschutzgehäuse Stutzen hinten mit Schmelzlotauslösung für Nebenanschluss unten Ø 50 mm	12230
MHB31/K-G	Brandschutzgehäuse Stutzen hinten mit Schmelzlotauslösung für Nebenanschluss unten Ø 80 mm	12231

## 7 Ventilator Typ MHB/K

# Gebläseeinsatz und Zubehör

### Technische Daten Gebläse

Typ	Motorausführung inkl. C-NR	Volumenstrom [m <sup>3</sup> /h]	Motordrehzahl [min <sup>-1</sup> (max)]	Leistungsaufnahme [W]	Stromaufnahme [A (max)]	Druckdifferenz [Pa]	Schallleistung L <sub>WA</sub> [dB(A)]	Eigengeräusch LA <sup>1)</sup> [dB(A)]	Artikel Nr.
M 60 <sup>4)</sup>	1-stufig	60	1600	11	0.075	99/142 <sup>2)</sup>	37	33	15001 <sup>3)</sup>
M 30/60 <sup>4)</sup>	2-stufig	30/60	1200/1600	6/11	0.075	99/142 <sup>2)</sup>	30/37	26/33	15101 <sup>3)</sup>
M 40/60 <sup>4)</sup>	2-stufig	40/60	1300/1600	6/11	0.075	99/142 <sup>2)</sup>	34/37	30/33	15201 <sup>3)</sup>
M 40/100 <sup>4)</sup>	2-stufig	40/100	1300/2200	6/23	0.110	56	34/43	30/39	15401 <sup>3)</sup>

1) nach DIN 18017-3:200-09, Ziff. 7.2.4, Fussnote (bezogen auf A<sub>L</sub>=10m<sup>2</sup>); Luftleitung NW 80 (L = 1m + 1 x 90° Bogen)

2) 142 Pa = Deckeneinbau

3) Lieferumfang: Gebläse, Nachlaufmodul, Filter und Frontabdeckung

4) Alle Gebläse sind auch ohne Nachlaufmodul C-NR erhältlich

→ Elektroanschlussschema siehe Kapitel 15/Seite 48

### Frontabdeckung

Standard Premiumabdeckung (andere Designs sind kompatibel/Seite 50)

Farben Standard weiss (RAL 9010), gegen Aufpreis Farbe nach Wahl



### Zubehör

#### Ersatzfilter



Beschreibung	Typ	Artikel Nr.
Filter M 240 x 240 x 16mm	Packung à 5 Stk.	91005
Filter M 240 x 240 x 16mm	Packung à 10 Stk.	91010

#### Elektronik



S19220

Beschreibung	Typ	Artikel Nr.
Nachlauf-Modul (Standard)	C-NR	19200
Intervall-Modul	C-IV	19210
<b>Feuchte-Modul</b>	<b>C-FR 2</b>	<b>S19220</b>
Zeitschalt-Modul	C-ZM	19260

→ Komplettes Elektronikzubehör siehe Kapitel 12/ab Seite 30

#### Montage



12410

Beschreibung	Typ	Artikel Nr.
<b>Montagehalterung</b>	<b>M-MH</b>	<b>12410</b>
Montagebügel	M-MB	12420
Nebenanschluss-Stützen	AS-50	18500

→ Komplettes Montagezubehör siehe Kapitel 14/ab Seite 42