

9 Ventilator Typ MHAP

Gehäuse aus Kunststoff mit Aufputzrahmen, Stutzen hinten



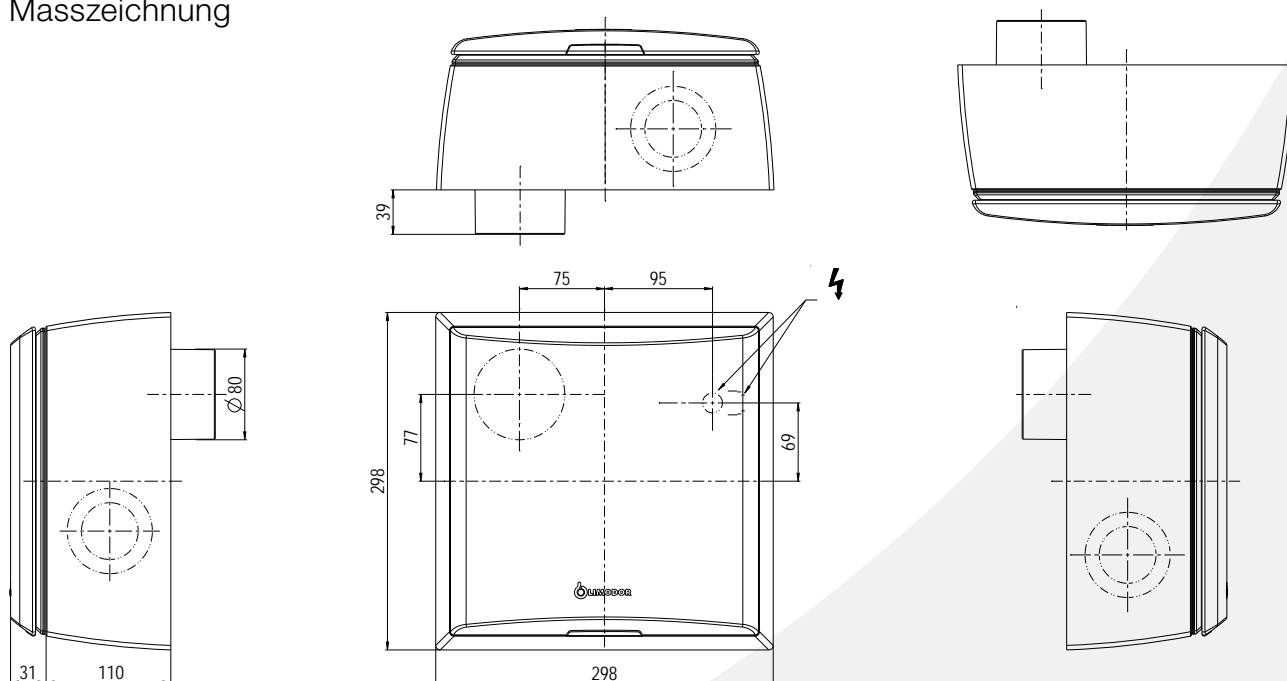
Gehäuse Typ: MH-G + M-HAPR

Beschreibung

Abluftventilator für Aufputzmontage, bestehend aus einem Kunststoffgehäuse (MH-G) mit Ausblasstutzen nach hinten. Das Gehäuse wird auf die Wand montiert und mit einem Aufputzrahmen verkleidet. Die automatisch dichtschliessende Rückschlagklappe verhindert das Übertragen von Schall, Geruch und Kaltrauch. Die ohne Werkzeug montierbare Gebläseeinheit mit Energiesparmotor ist körperschallabsorbierend, standardmässig ausgestattet mit C-NR, Filter und Frontabdeckung. Der Ventilator ist speziell geeignet zum Anschluss von mehreren Einheiten an eine gemeinsame Hauptleitung.

Schutzgrad: **Strahlwassergeschützt IPX5**

Masszeichnung



Bestellhinweise Gehäuse

| Typ | Beschreibung | Artikel Nr. |
|--------|---|-------------|
| MH-G | Kunststoffgehäuse mit Ausblasstutzen hinten | 12000 |
| M-HAPR | Aufputzrahmen | 12500 |
| M-AP | Abdichtplatte | 12440 |

9 Ventilator Typ MHAP

Gebläseeinsatz und Zubehör

Technische Daten Gebläse

| Typ | Motorausführung inkl. C-NR | Volumenstrom [m ³ /h] | Motordrehzahl [min ⁻¹ (max)] | Leistungsaufnahme [W] | Stromaufnahme [A (max)] | Druckdifferenz [Pa] | Schallleistung L _{WA} [dB(A)] | Eigengeräusch LA ¹⁾ [dB(A)] | Artikel Nr. |
|------------------------|----------------------------|----------------------------------|---|-----------------------|-------------------------|---------------------|--|--|---------------------|
| M 60 ⁴⁾ | 1-stufig | 60 | 1600 | 11 | 0.075 | 66 | 37 | 33 | 15001 ³⁾ |
| M 30/60 ⁴⁾ | 2-stufig | 30/60 | 1200/1600 | 6/11 | 0.075 | 66 | 30/37 | 26/33 | 15101 ³⁾ |
| M 40/60 ⁴⁾ | 2-stufig | 40/60 | 1300/1600 | 6/11 | 0.075 | 66 | 34/37 | 30/33 | 15201 ³⁾ |
| M 40/100 ⁴⁾ | 2-stufig | 40/100 | 1300/2200 | 6/23 | 0.110 | 58 | 34/43 | 30/39 | 15401 ³⁾ |

1) nach DIN 18017-3:200-09, Ziff. 7.2.4, Fussnote (bezogen auf A_L=10m²); Luftleitung NW 80 (L = 1m + 1 x 90° Bogen)

3) Lieferumfang: Gebläse, Nachlaufmodul, Filter und Frontabdeckung

4) Alle Gebläse sind auch ohne Nachlaufmodul C-NR erhältlich

→ Elektroanschlussschema siehe Kapitel 15/Seite 48

Frontabdeckung

Standard Premiumabdeckung (andere Designs sind kompatibel/Seite 50)

Farben Standard weiss (RAL 9010), gegen Aufpreis Farbe nach Wahl



Zubehör

Ersatzfilter



| Beschreibung | Typ | Artikel Nr. |
|---------------------------|-------------------|-------------|
| Filter M 240 x 240 x 16mm | Packung à 5 Stk. | 91005 |
| Filter M 240 x 240 x 16mm | Packung à 10 Stk. | 91010 |

Elektronik



19260

| Beschreibung | Typ | Artikel Nr. |
|---------------------------|-------------|--------------|
| Nachlauf-Modul (Standard) | C-NR | 19200 |
| Intervall-Modul | C-IV | 19210 |
| Feuchte-Modul | C-FR 2 | S19220 |
| Zeitschalt-Modul | C-ZM | 19260 |

→ Komplettes Elektronikzubehör siehe Kapitel 12 / ab Seite 30

Montage



12440

| Beschreibung | Typ | Artikel Nr. |
|----------------------|-------------|--------------|
| Abdichtplatte | M-AP | 12440 |
| Aufputzrahmen | M-HAPR | 12500 |

→ Komplettes Montagezubehör siehe Kapitel 14 / ab Seite 42